

El jaciment de les Carrasques (La Jana, Castelló) i la localització de la mansio d'Intibili

Es fa una revisió dels materials romans trobats al llarg de la Via Augusta entre el riu Cervol i la rambla de Cervera, amb un estudi del jaciment de les Carrasques (La Jana, Castelló) datable entre mitjan del segle I i la primera meitat del segle III. Finalment es planteja com a hipòtesi més probable que la mansio d'Intibili que citen els itineraris antics es trobe a l'actual població de Traiguera (Castelló).

This article reviews the Roman materials found along the Via Augusta, between the Cervol river and the Cervera dry riverbed. It also includes a study of those materials that belonged to the settlement les Carrasques (La Jana, Castelló) and are dated between the mid of the first Century and the first half of the third Century. A hypotheses springs from this study that the Roman mansio of Intibilis that the ancient itinerary cites is located in the modern town of Traiguera (Castelló).

LA VIA AUGUSTA

Els diferents itineraris de la Via Augusta que coneixem per al traçat nord de les terres valencianes situen en la mansió *Intibili* la primera parada oficial des de *Dertosa* (Tortosa). L'antic topònim no té cap relació amb la toponímia actual, però la reducció de les 27 milles romanes que els vasos de Vicarello o Vasos Apol·linars i l'itinerari d'Antoní atorguen a la separació entre *Dertosa* i *Intibili*, permeten calcular una distància entre ambdós punts d'uns 40 km. Situada aquesta distància sobre el traçat de la via romana, ben conegut en aquest sector, cal ubicar la mansio d'*Intibili* dins del termes municipals de Traiguera o de La Jana; intentar localitzar-la més enllà de la rambla de Cervera, com s'afirma en algunes publicacions, és forçar sensiblement la distància de les 27 milles romanes.

La prospecció del sector de la via romana comprés entre el riu Cervol i la rambla de Cervera permet localitzar tres mil·liaris: els del Collet Roig i de la Creveta a Traiguera i el de La Jana, i tres llocs habitats: Traiguera, La Jana i les Carrasques (La Jana) (vegeu el mapa). Les altres restes romanes que coneixem es troben ben separades de la Via Augusta, fora dels actuals termes municipals de Traiguera i La Jana.

Tot seguit fem una descripció sumària del que sabem sobre aquestes restes romanes, amb especial esment del jaciment de les Carrasques, per al qual presentem un recull de materials inèdits.

1) *Mil·liari del Collet Roig (Traiguera)*: l'any 1919, durant la construcció de la carretera nova entre Traiguera i Sant Rafel, que circula paral·lela a la via romana, es va trobar un mil·liari, desaparegut en

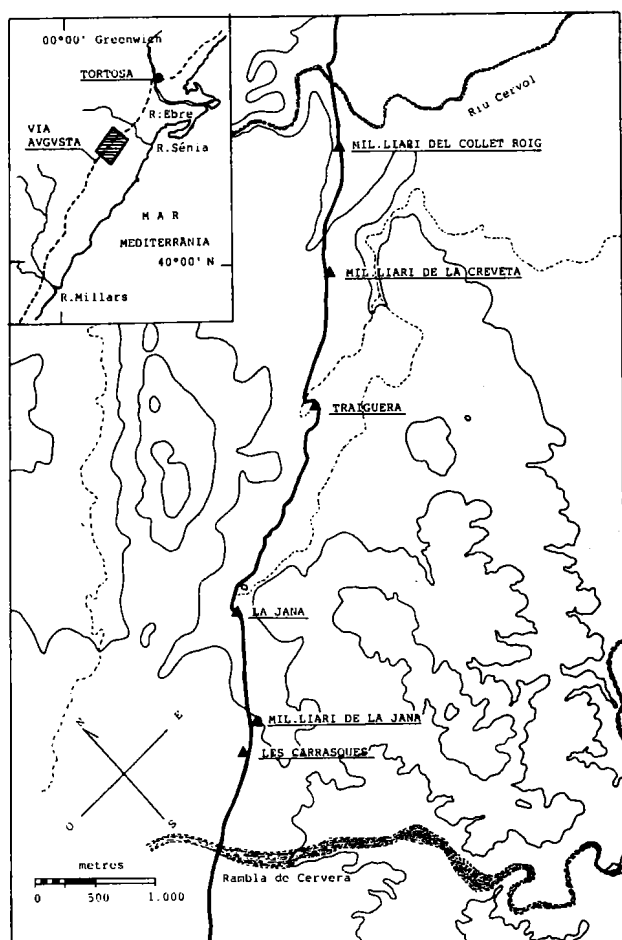


Fig. 1

l'actualitat. La interpretació feta per l'epigrafista alemany H. Dessau de les fotografies publicades per J.J. Senent l'atribuïa a l'emperador Trajà (97-113). La lectura s'ha mantingut acceptada per tothom fins a la revisió que en va fer recentment F. Arasa, qui va observar que el numeral final podria ser en realitat part d'un dels títols imperials, possiblement *Germanicus*, amb la qual cosa s'ampliava el camp epigràfic, més d'acord amb les fórmules conegudes per a altres mil·liaris de l'emperador Trajà (ARASA, 1992: 233-237). Tanmateix, J. Lostal ha fet una altra lectura, amb una restitució nova del text que ha capgirat l'adscripció del mil·liari, ara atribuïnt-lo a l'emperador Caracal·la amb una datació en el 213-217 (LOSTAL, 1992: 97-98).

2) *Mil·liari de la Creveta (Traiguera)*: fa poca F. Esteve va fixar l'atenció en una pedra que hi ha a la vora de la via romana, al lloc on arranca l'antic camí d'Ulldecona, classificant-la com a un mil·liari (ESTEVE, 1994: 5-6). La pedra duu una inscripció moderna

que fa referència a la bifurcació de la vía en direcció nord, a la Galera per un camí i a Ulldecona per l'altre. Hem vist i mesurat la pedra i hem d'admetre que es tracta amb tota seguretat d'un mil·liari reaprofitat.

3) *Traiguera*: han aparegut diferents restes com a reblliment del pis del Molí de la Font, en els bancals de terra entre el barranc de la Font i el casc urbà al nord-est i, especialment, al fonament de les cases dels números pars del carrer de la Font, en la zona pròxima a l'església parroquial. Els materials pertanyen a un assentament romà, classificable com a probable vil·la, amb una seqüència d'habitació continuada entre els anys 50 a.C. i 100 d.C. (ROSAS, 1987: 158). Tanmateix, la revisió de la cronologia de les àmfores Dressel 1 i l'aparició amb posterioritat d'un fragment de fons de cassola de ceràmica africana, tipus Lamboglia 10B/Hayes 23A, ens obliga a eixamplar de manera prudent el període d'ocupació des de la primera meitat del segle I a.C. fins a la primera meitat del segle II d.C.

4) *La Jana*: es coneix per un testimoni local que en fer el fonament d'una casa del carrer de sant Francesc van aparèixer abundants *tegulae* i ceràmica romana, sense que en l'actualitat se'n coneguen més detalls. Tanmateix, el més interessant és l'estatueta que es va trobar l'any 1943, actualment en una col·lecció particular de la ciutat de València, que representa un *Hércules promachos*. La Jana és un turó en el qual hi ha un creuament de camins, possiblement el lloc on en l'antiguitat enllaçavi la Via Augusta i la vía que portava al municipi de *Lesera* (El Forcall, Castelló), raó per la qual és suggestiva la hipòtesi que podríem estar davant un lloc sagrat de culte als *lares uiales* (OLIVER, 1994), tot i que no es pot descartar que pugue formar part de l'altar familiar d'un assentament romà, donada la poca informació que en tenim.

5) *Mil·liari de La Jana*: fins l'any 1979 es trobava a la vora de la via romana, a 1,5 km. de La Jana i a 400 metres del jaciment de les Carrasques. En l'actualitat pot vore's al carrer de Sant Francesc de la població de La Jana, a la vora de la paret de l'església parroquial. Segons F. Arasa el mil·liari es pot atribuir a diferents emperadors a partir de Claudi II (268-270), encara que per raons paleogràfiques pensa en un emperador del segle IV, potser entre Constantí I (306-377) i Valent (364-378) (ARASA, 1992: 237-239).

LES CARRASQUES

1) *Descripció*: Aquest jaciment ha pres el nom de la partida en la qual es troba, al terme municipal de La Jana. Es situa al vessant sud-est d'un tossalet al voltant de la cota de 320 metres d'altura, coordenades 03° 55' 20" E (meridià de Madrid) i 40° 29' 55" N (mapa de l'Instituto Geográfico y Catastral, núm. 571, Vinaroz), separat cent metres de la Via Augusta. En l'actualitat no s'observen estructures d'edificació, però cap a l'any 1978, en què es va produir la roturació de la part alta del jaciment s'hi veia una cisterna rectangular. El jaciment es pot localitzar per la presència d'abundants fragments de *tegulae* i d'*imbrices* als marges de pedra dels bancals i també per la superfície de terra, juntament amb fragments de ceràmica rodats. Tot i que l'espai de dispersió de la ceràmica pot estimar-se en un quadrat de 100 metres de costat, la meitat dels fragments han aparegut a l'angle sud, una parcel·la de terra (bancal) de 25 x 50 metres aproximadament, la qual cosa fa pensar en un establiment de poca extensió.

2) *Inventari*: Tots els materials que presentem provenen de prospecció superficial, ja que el lloc no ha estat mai objecte d'excavació. Del conjunt s'han triat els fragments més representatius o millor conservats, donada la seua fragmentació i rodament. Un total de 173 fragments de diferents tipus de ceràmica romana, als quals solament hem afegit una *tegula* fragmentada amb marca de fàbrica. El catàleg comença per un número, que correspon al dibuix, segueix la part del recipient al qual correspon el fragment, mesures calculades (diàm.=diàmetre), atribució i tipologia.

Terra sigil·lata hispànica:

1. Vora, diàm. indeterminable, potser de la fosa Darg. 15/17.
2. Vora, diàm. estimat 12,5 cm., Drag. 29, possiblement sense decoració.
3. Vora, diàm. 13,5 cm., Drag. 37 sense decoració.
- 4.- Carena, diàm. màxim estimat 14,5 cm., Drag. 37.
5. Carena, diàm. estimat 17,0 cm., Drag. 15/17.
6. Peu fragmentat, diàm. indeterminable, possiblement Drag. 37, duu un grafit ibèric per la cara exterior.
- 7.- Peu, diàm. estimat 8,00 cm., Drag. 37, d'un grafit ibèric per la cara exterior.
- 8.- Peu, diàm. 5,50 cm., possiblement Drag. 37.
- 9 a 14.- Fragments decorats, possiblement Drag. 37.

Ceràmica africana:

- 15.- Vora, diàm. estimat 17,00 cm., Lamb.10B / Hayes 23A.
- 16.- Vora, gran plat de diàm. indeterminable, Lamb. 9 / Hayes 26 o 27.
- 17.- Vora, diàm. indeterminable, Lamb. 3c / Hayes 16 o 18.

Ceràmica ibèrica:

- 18.- Vora tipus «cap d'ànec», diàm. 24,5 cm., duu una banda exterior pintada de color roig sota el llavi.

Ceràmica comuna romana:

- 19.- Vora, diàm. 15,0 cm., Vegas 1.
- 20.- Vora, diàm. 18,0 cm., Vegas 16 (imitació tapadora de ceràmica africana, tipus Hayes 196).
- 21.- Vora, diàm. Vegas 21 (possible imitació terra sigil·lata hispànica, tipus Mezquiriz 77)
- 22.- Vora, diàm. indeterminable, Vegas 21 (imitació ceràmica africana, tipus Hayes 28 o 29)
- 23.- *Tegula*, fragment amb marca epigràfica impresa, sense cartela: L.HER[.]OP, *L(ucii) Her(ennii) Op(tati)*.

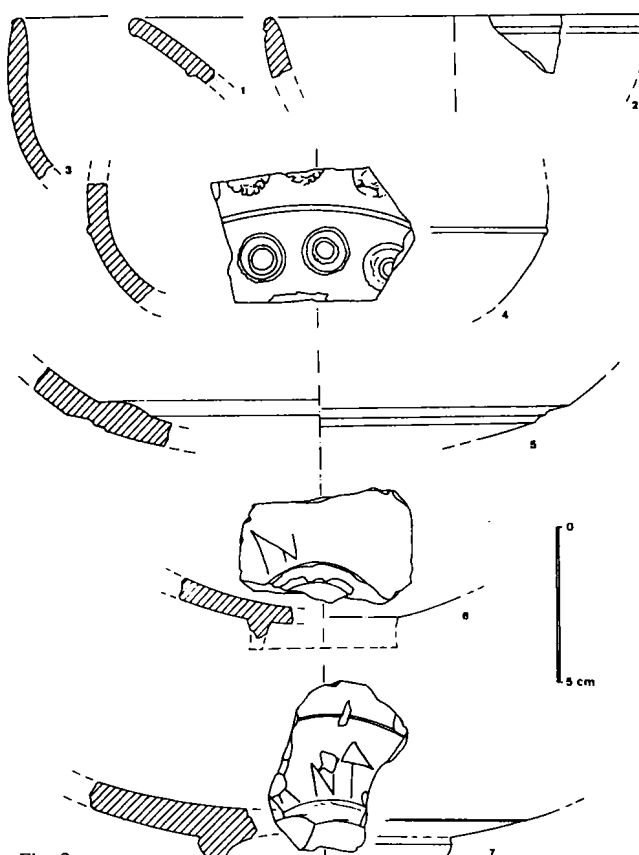


Fig. 2

DISCUSSIÓ

El caràcter fragmentari del material i la procedència exclusivament de prospecció superficial obliguen a ser prudents en les atribucions tipològiques i datacions. D'una manera àmplia l'absència de terra sigil·lata gàl·lica i la presència exclusiva de terra sigil·lata hispànica situarien el començament de la vida del jaciment a mitjan del segle I. Les formes Dragendorf 29 (núm. 2) i Dragendorf 37 sense decoració (núm. 3) es presenten com l'element més antic, datables a la segona meitat del segle I (MEZQUIRIZ 1961: I, 85-86 i 119-120; MEZQUIRIZ 1985: 153, 156 i 168). A aquest moment inicial pertanyen els grafitis ibèrics sobre dos peus de terra sigil·lata hispànica (núm. 6 i 7), que reafirmen la hipòtesi de la perduració de l'escriptura ibèrica en aquesta zona fins al segle I (OLIVER i PALOMAR, 1980: 125) i, probablement també, la vora de ceràmica ibèrica (núm. 18). La transició del segle I al segle II estaria testimoniada per un fragment de terra sigil·lata hispànica decorat (núm. 4),

que pel diàmetre cal atribuir a la forma Dragendorf 37 B, i que per l'estil decoratiu i la forma cal situar entre els darrers trenta anys del segle I i començament del segle II (MEZQUIRIZ, 1985: 169-170). La tegula amb la marca de *Lucius Herennius Optatus* (núm. 23) correspondria al moment fundacional, d'acord amb la datació d'època flàvia que es dona al seu taller (RICO, 1995: 203).

Per al segle II podem proposar diferents fragments de ceràmica africana que abracen tot el segle. El fragment de vora tipus Lamboglia 10B/Hayes 23A (núm. 15), datable dins la primera meitat del segle II (HAYES, 1972: 48), tot i que apareix freqüentment des del final del segle I a la primera meitat del segle III (CARANDINI, 1981: 217). Altre fragment de vora Lamboglia 9/Hayes 26 o 27 (núm. 16), datable entre la segona meitat del segle II i la primera meitat del segle III (HAYES, 1972: 49). I, finalment una vora de plat probablement de la forma Lamboglia 3C/Hayes 16 (núm. 17), datable a la segona meitat del segle II (HAYES, 1972: 42).

És difícil datar el final de la vida del jaciment. L'absència fins al present de ceràmica africana D permet proposar que ja estaria deshabitada cap a l'any 300. Raonablement cap a mitjan del segle III, com molts altres jaciments romans. Dues vores l'imitació de la ceràmica fina: una fent una motllura de secció triangular (núm. 21), que recorda l'escudella menuda de la forma 77 de la terra sigil·lata hispànica tardana amb una datació dels segles III-IV (MEZQUIRIZ, 1985: 165); i una altra vora motllurada (núm. 22) relacionable amb les formes HAYES 28 o 29, que tot i ser formes poc comunes, ens situen bé en un ambient de començament del segle III (HAYES, 1972: 52).

Pel que fa al moment de major intensitat d'habitació del jaciment, el càlcul de percentatges assenyala que pot situar-se al seu començament: entre la segona meitat del segle I i la primera meitat del segle II (aprox. 50-150). Del total de 104 fragments de ceràmica fina recollits, hi ha 98 (94,23 %) de terra sigil·lata hispànica i 6 (5,76 %) de ceràmica africana. Reforça aquesta hipòtesi que la majoria de fragments de terra sigil·lata hispànica es poden atribuir a les formes Dragendorf 29 i 37, i que entre la ceràmica africana, la forma Lamboglia 10 és la predominant. A partir de mitjan del segle II hauríem de suposar una vida de menor intensitat al jaciment que perduraria fins a mitjan del segle III.

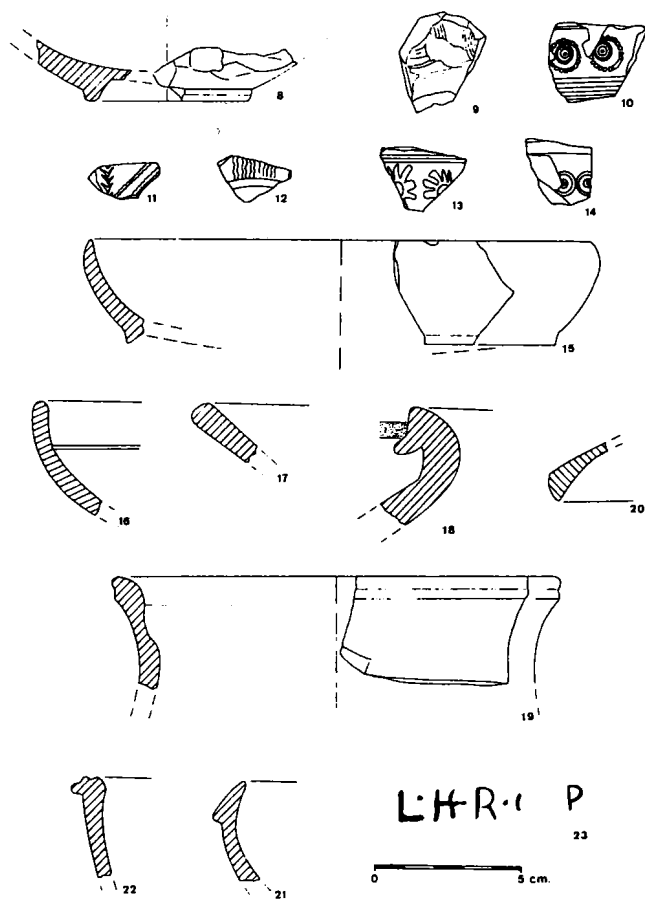


Fig. 3

EL JACIMENT ROMÀ DE LES CARRASQUES (LA JANA, CASTELLÓ)
I LA LOCALITZACIÓ DE LA MANSIÓ D'INTIBILI

Aquest jaciment va estar interpretat al moment del seu descobriment com la ubicació de la *mansio d'Intibili* (FORCADA, 1979: 6-7).

CONCLUSIONS

A partir dels elements arqueològics que aporta aquest tram de la Via Augusta entre el riu Cervol i la rambla de Cervera, es poden proposar algunes interpretacions (he d'agrair les suggerències que m'ha fet al text Ferran Arasa, professor del Departament de Prehistòria i Arqueologia de la Universitat de València):

- 1) La importància dels materials romans trobats i l'exactitud de la distància respecte de Tortosa permeten assegurar amb un grau de certesa raonable que la *mansio* romana *d'Intibili* es troba al casc urbà de Traiguera, entre l'església parroquial i el carrer de la Font. Aquesta *mansio* té un llarg període de vida vinculat al moment més intens de vida comercial de la Via Augusta, entre finals de la República i el primer segle de l'Imperi.
- 2) Els tipus de materials romans trobats al casc urbà de La Jana no permeten una interpretació raonable com a punt de trobada de dues vies, en el qual hi hauria una capelleta dedicada a un culte relacionat amb els camins, sense descartar senzillament les restes de l'altar domèstic d'un assentament romà a la vora de la via.
- 3) El jaciment de les Carrasques el podríem interpretar de manera molt hipotètica com una parada subsidiària *d'Intibili*, al sud de l'encreuament de vies de La Jana, creat a mitjan del segle I i ben actiu al moment final de la mansió *d'Intibilis*, el qual per viú durant un segle més que la mansió *d'Intibili*, de la qual no sabem si manté també el nom.
- 4) Finalment, la presència a les Carrasques de grafits ibèrics sobre terra sigil·lata hispànica confir-

ma la hipòtesi de la perduració de l'escriptura ibèrica al Baix Maestrat fins a un moment de la romanització ben avançat.

MANUEL ROSAS ARTOLA
Facultat de Ciències Humanes i Socials
Universitat Jaume I (campus Herrero)
12005-Castelló de la Plana

BIBLIOGRAFIA

- ARASA GIL, F.; 1992: Els mil·liaris del País Valencià. *Fonaments*. Barcelona, 8, pp. 232-269.
- CARANDINI, A. *et al.*; 1981: Ceràmica africana. *Atlante delle forme ceramiche*. Istituto delle Enciclopedie Italiane, Roma, vol. 1, pp. 9-183.
- ESTEVE GÁLVEZ, F.; 1995: Els mil·liaris de Traiguera. *Museu del Montsià. Informatiu*. Amposta (Tarragona). 26 (setembre-desembre), pp. 5-6.
- FORCADA MARTÍ, V.; 1979: Un enigma històric: Intibilis. *València atracció*. València, LIV, 536, pp. 6-7.
- HAYES, J.W.; 1972: *Late Roman Pottery*. The British School at Rome, Londres, pp. 477
- LOSTA PROS, J.; 1992. *Los miliarios de la Provincia Tarraconense*. Institución Fernando el Católico, Saragossa.
- MEZQUIRIZ, M.; 1961: *Terra sigil·lata hispànica*. William L. Bryant Foundation, València.
- MEZQUIRIZ, M.; 1985: Terra sigil·lata ispanica. *Atlante delle forme ceramiche*. Istituto delle Enciclopedie Italiane, Roma, vol. 2, pp. 97-174.
- OLIVER FOIX, A.; 1994: A propósito de una estatuilla de Hércules encontrada en La Jana. *Congreso Arqueológico Nacional (Elx)* (en premsa).
- OLIVER FOIX, A. i PALOMAR MACIÁN, V.; 1980: Inscripciones ibéricas del Alto Palancia. Notas sobre el estudio de la latinización en Castellón. *Cuadernos de Prehistoria y Arqueología Castellonenses*. Castelló de la Plana, 7, pp. 119-126.
- RICO, CH.; 1995: Índex de les marques epigràfiques sobre *tegulae* romanes de Catalunya i el País Valencià (antiga *Tarraconensis*). *Saguntum*. València, 28, pp. 197-215.
- ROSAS ARTOLA, M.; 1987: Les troballes arqueològiques de Traiguera. Aportació a l'estudi de la romanització al Baix Maestrat. *I Congrés d'Història del Maestrat (Vinaròs, 24-26 de maig de 1985)*. Ajuntament de Vinaròs, pp. 153-165.